



KNMI

Bezoekadres
Wilhelminalaan 10
3732 GK De Bilt
Postbus 201
3730 AE De Bilt
T 030-220 69 11
F 030-221 04 07
www.knmi.nl

Afdeling

Klimaatdata en -advies
T 030-220 68 50
klimaatdesk@knmi.nl
www.knmi.nl/klimatologie

Datum

27 oktober 2010

Pasquill stabiliteitsklassen

Toelichting uurgegevens

Om te berekenen hoe een eventuele luchtverontreiniging zich zal verspreiden is kennis nodig van de stabiliteit van de atmosfeer. Bij het aangeven van de stabiliteit in de buurt van het aardoppervlak wordt uitgegaan van een zestal door Pasquill voorgestelde klassen A, B, C, D, E en F welke zijn gebaseerd op de gegevens van de windsnelheid op 10 m hoogte, de straling en de bewolgingsgraad. Wegens gebrek aan gegevens met betrekking tot de straling zijn zowel overdag als 's nachts de gegevens van de bewolgingsgraad gebruikt teneinde de netto-straling althans kwalitatief te schatten. De gegevens van de totale bedekkingsgraad zijn ontleend aan metingen op synoptische stations. De betekenis van A, B, C, D, E en F is de volgende:

A	zeer onstabiel	D	neutraal
B	matig onstabiel	E	licht stabiel
C	licht onstabiel	F	matig tot zeer stabiel

In fig. 1 worden de stabiliteitsklassen als functie van de bedekkingsgraad N van de hemel (in achtsten) en van de windsnelheid v (in knopen) zowel overdag in elk van de vier seizoenen als 's nachts in het gehele jaar gegeven.

In een aantal gevallen is de bedekkingsgraad van de hemel onbekend; meestal is de bovenlucht dan onzichtbaar ten gevolge van mist en kan dus de Pasquill-klasse niet worden bepaald. Als vuistregel kan de stabiliteit in de mistlaag zelf het best gekarakteriseerd worden met neutraal, en daarboven met stabiel. Deze gevallen zijn in de tabellen met een R aangegeven.

Men moet zich ervan bewust zijn dat met de bovengenoemde klassifikatie de stabiliteit nabij het aardoppervlak slechts zeer grof kan worden bepaald.

Meer informatie over dit onderwerp wordt verwezen naar de volgende publicaties: **KNMI, Luchtverontreiniging en Weer, Staatsuitgeverij 's-Gravenhage (1974)** en meer specialistisch in: **F.T.M. Nieuwstadt, Stabiliteitsklassen en dispersiecoëfficiënten, KNMI Wetenschappelijk Rapport WR 75-3 (1975).**

Voor klimatologische verdelingen wordt verwezen naar: **Klimatologische gegevens van Nederlandse stations, Frequentietabellen van de stabiliteit van de atmosfeer, KNMI publicatie no. 150 - 8, De Bilt (1972).**

De hier bovengenoemde publicaties zijn aanwezig in de KNMI-Bibliotheek (030-220 68 55).

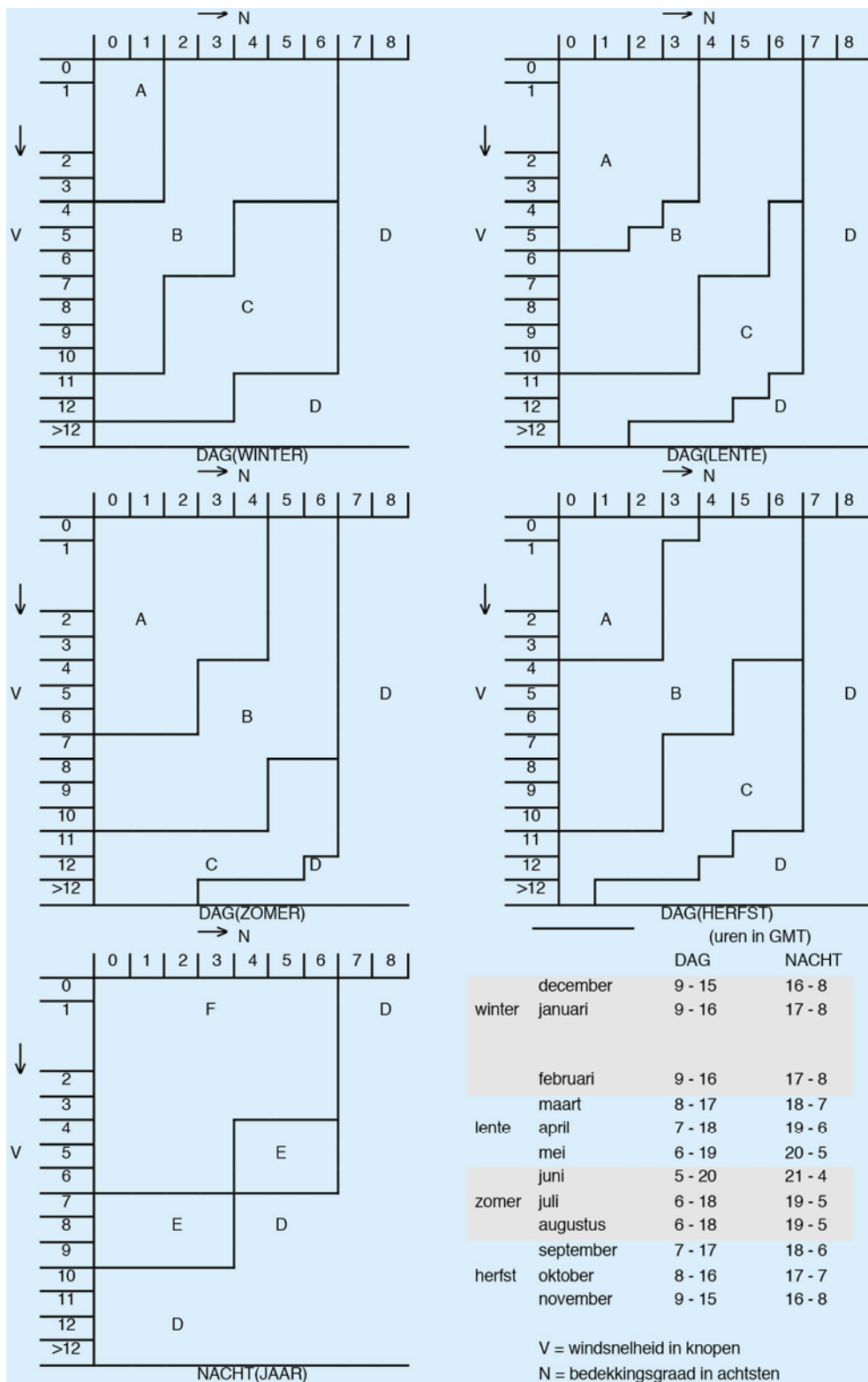


fig. 1 Schema's van stabiliteitsklassen

KNMI

Afdeling

Klimaatdata en -advies
T 030-220 68 50
klimaatdesk@knmi.nl
www.knmi.nl/klimatologie

Datum

27 oktober 2010